

RH2000 FOSSE EAU DE PLUIE 2000L RECTANGULAIRE

ART 1639

DIMENSIONS (CM)	POIDS (KG)	VOLUME (L)	Ø ENTREE & SORTIE (MM)	Ø ACCES (MM)	MATERIEL	PLACEMENT
205x75x169	95	2000	Ø 110	Ø500	PE (POLYETHYLÈNE)	SOUS SOL

AVANTAGES

- une largeur limitée qui leur permet de passer facilement par une porte.

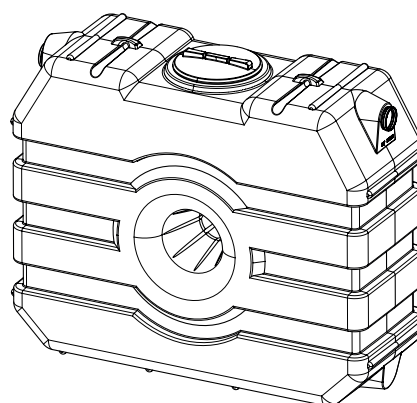
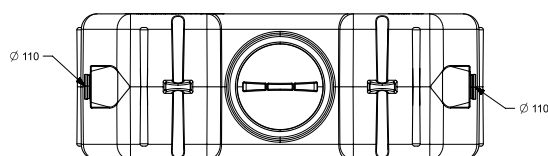
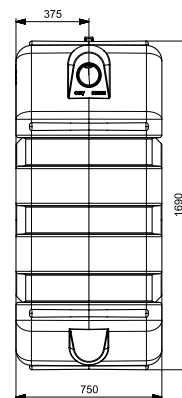
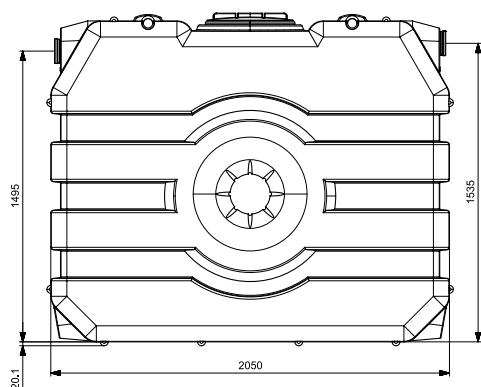
ÉQUIPEMENT STANDARD

- Crochets de levage pour positionner la citerne plus facilement



APPLICATION

- Peut être utilisé comme réservoir d'eau de pluie et fosse septique
- Ces réservoirs ne conviennent pas pour une utilisation en station de relevage (la cuve de relevage couplée à une pompe de relevage est spécialement conçue pour évacuer en continue l'eau vers un point de décharge plus élevé. Dans cette installation spécifique, le réservoir presque toujours vide.)



RH2000 FOSSE EAU DE PLUIE 2000L RECTANGULAIRE ART 1639

RACCORDS - CONNEXIONS

- Une connexion en PE peut être soudée sur les réservoirs afin de les raccorder entre eux.

CODE	REF
5262	RACCORDS - CONNEXIONS ø110
5696	RACCORDS - CONNEXIONS ø125
5697	RACCORDS - CONNEXIONS ø160
5698	RACCORDS - CONNEXIONS ø200



MANCHE TÉLESCOPIQUE ÉTANCHE INCLUS

- Ce manche est mis en production et doit être commandé avec le réservoir

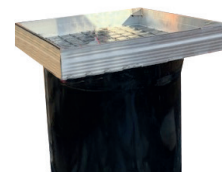
CODE	REF
6682	MANCHE TÉLESCOPIQUE 70CM Ø500 + COUVERCLE + CAOUTCHOUC
6469	COUVERCLE PP ø450 CHARGE DE CIRCULATION

CODE	REF
5667	COUVERCLE DE CHANTIER
6469	COUVERCLE PP ø450 CHARGE DE CIRCULATION



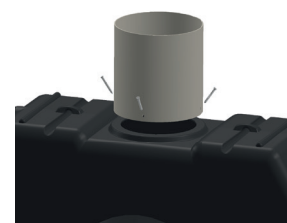
REHAUSSE TELESCOPIQUE ETANCHE Ø500 70CM + COUVERTURE VOYELLE + CAOUTCHOUC

CODE	REF
8625	REHAUSSE TELESCOPIQUE ETANCHE ø500 70CM + COUVERTURE VOYELLE + CAOUTCHOUC



RÉHAUSSÉ EN PVC

CODE	REF
1347	RÉHAUSSÉ EN PVC ØK ø500 30CM
1348	RÉHAUSSÉ EN PVC Ø500 50CM
1349	RÉHAUSSÉ EN PVC Ø500 100CM



GEDAZYME RAINWATER

- Le traitement biologique des eaux de pluie clarifie l'eau de pluie et stoppe les odeurs

CODE	REF
7780	GEDAZYME RAINWATER

